

HOGE KWALITEIT

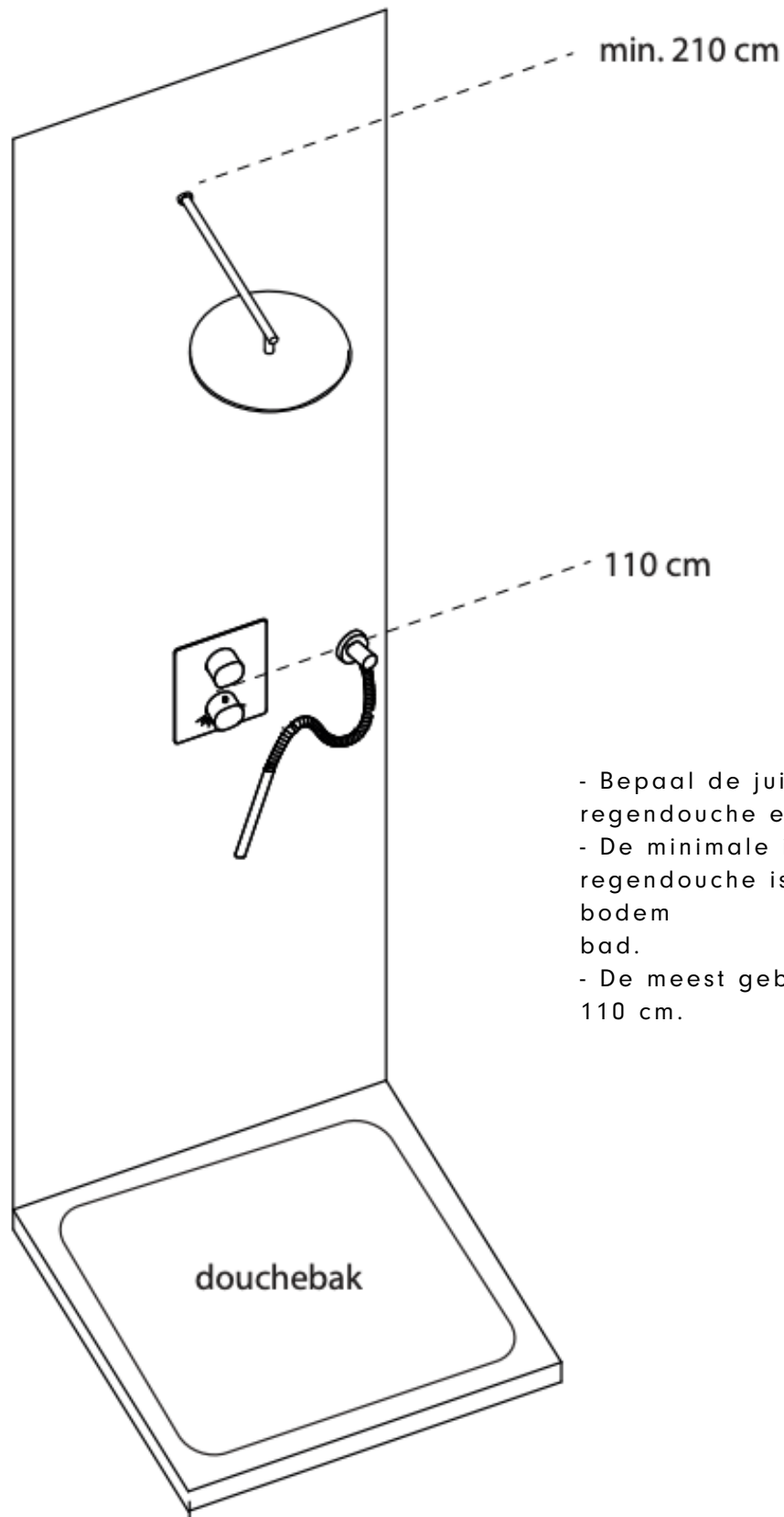
DIRECTE SERVICE

ALGEMENE
TECHNISCHE
INSTRUCTIE

GRATIS VERZENDING NL/BE

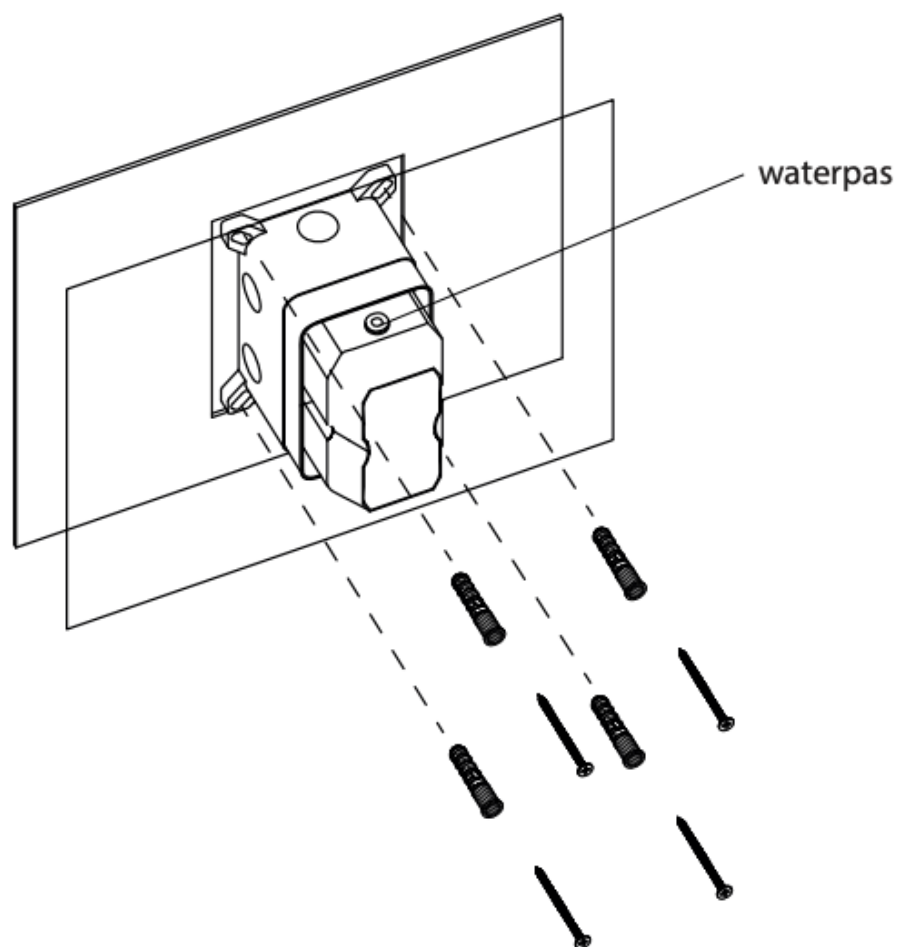
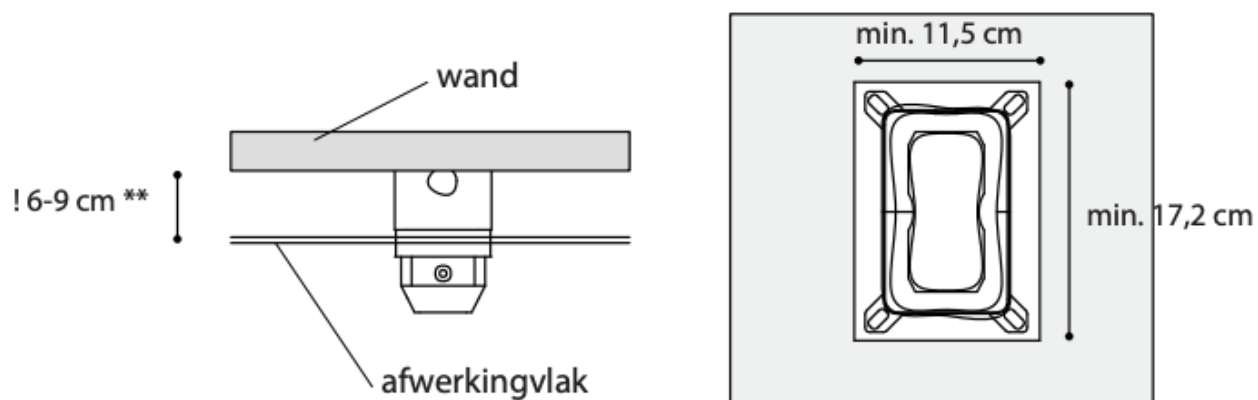
NIEUWSTE TRENDS

DOUCHESET THERMOSTAAT



- Bepaal de juiste posities van de hand-regendouche en mixer.
- De minimale installatiehoogte van de regendouche is 210 cm boven de douchebak of bodem bad.
- De meest gebruikelijke hoogte van de mixer is 110 cm.

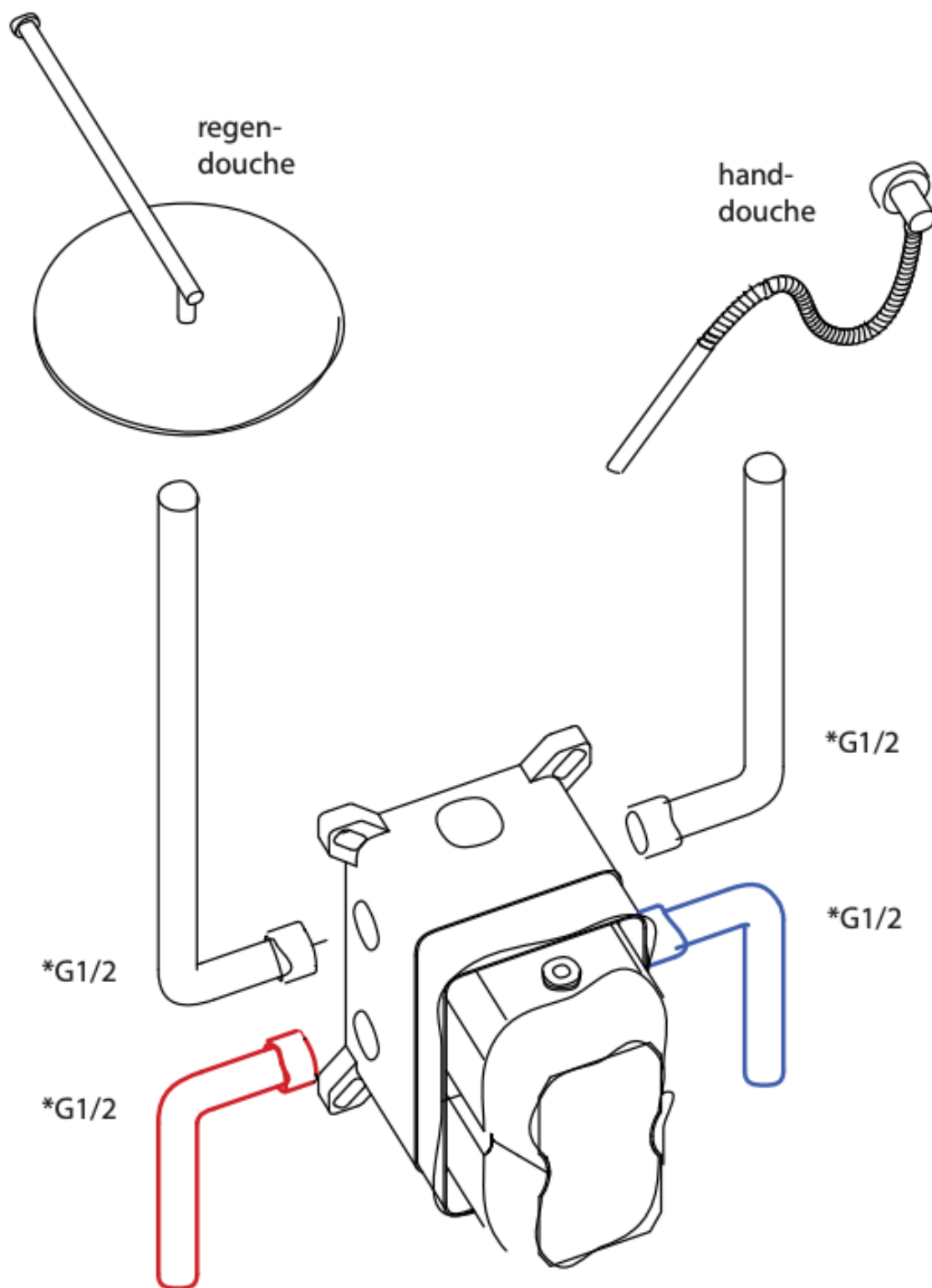
DOUCHESET THERMOSTAAT



- Bevestig de mixer aan de wand met de meegeleverde pluggen en schroeven.

** De afstand tot het toekomstige afwerkvlak is bij voorkeur 9 cm. De afstand kan eventueel worden verkleind door de doos te verkorten waardoor de draaiende elementen boven het bedieningspaneel uit zullen steken.

DOUCHESET THERMOSTAAT

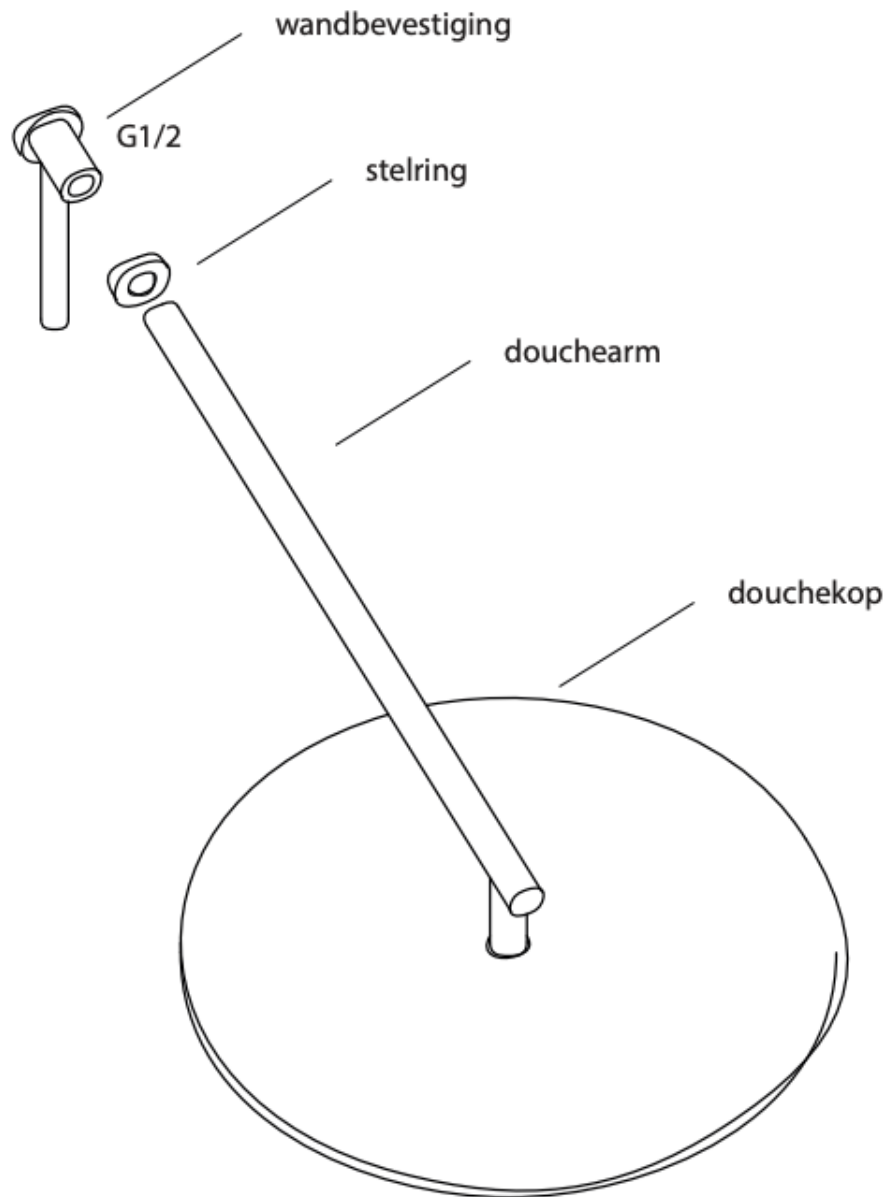


Sluit de leiding linksonder aan op de
heetwatertoevoer, de leiding rechtsonder op de
koudwatertoevoer.

- Sluit de leiding linksboven aan op de
regendouche, de leiding linksboven op de
handdouche

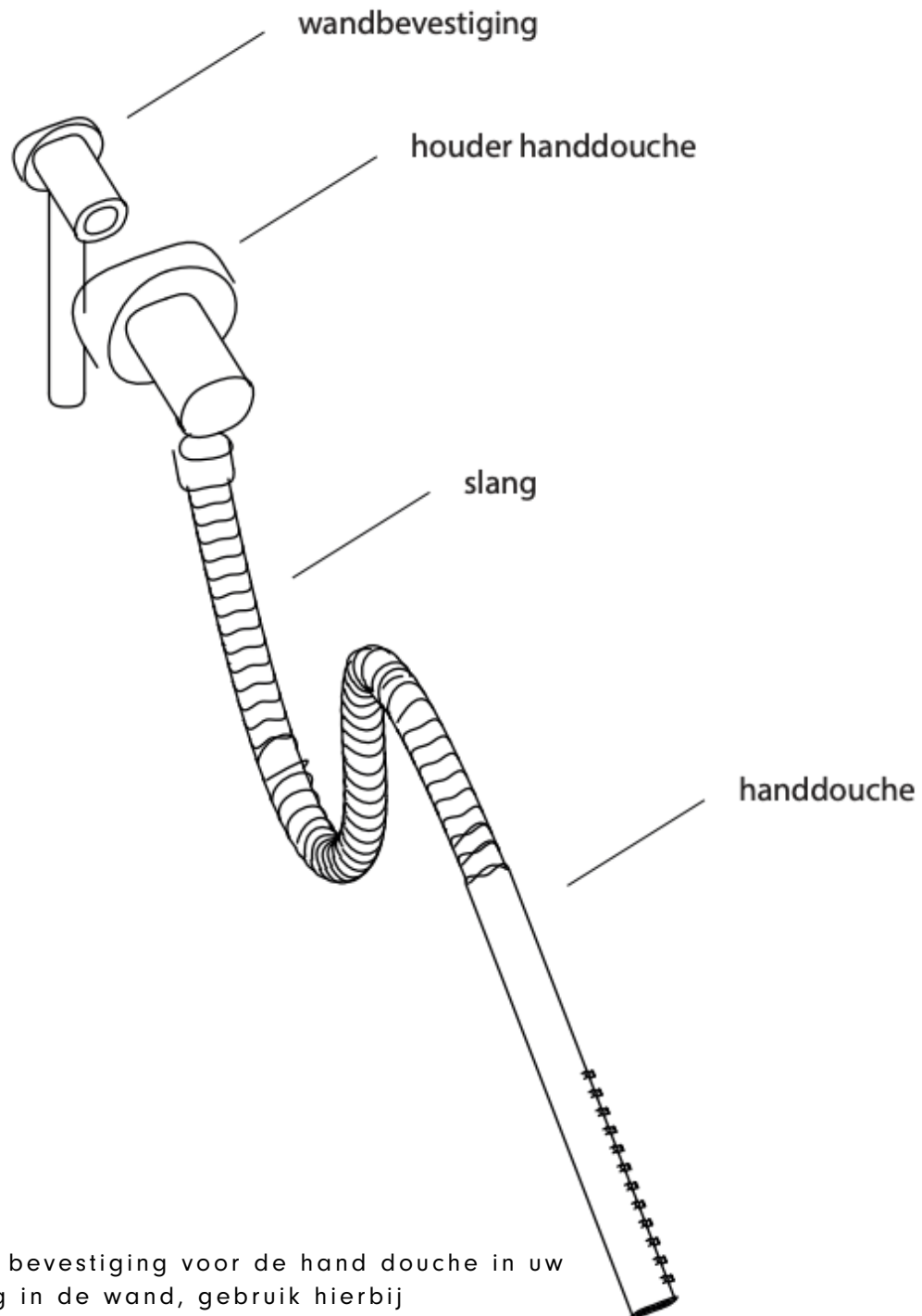
* gebruik voor de aansluiting 4 male G1/2
koppelingen (halfduims)

DOUCHESET THERMOSTAAT



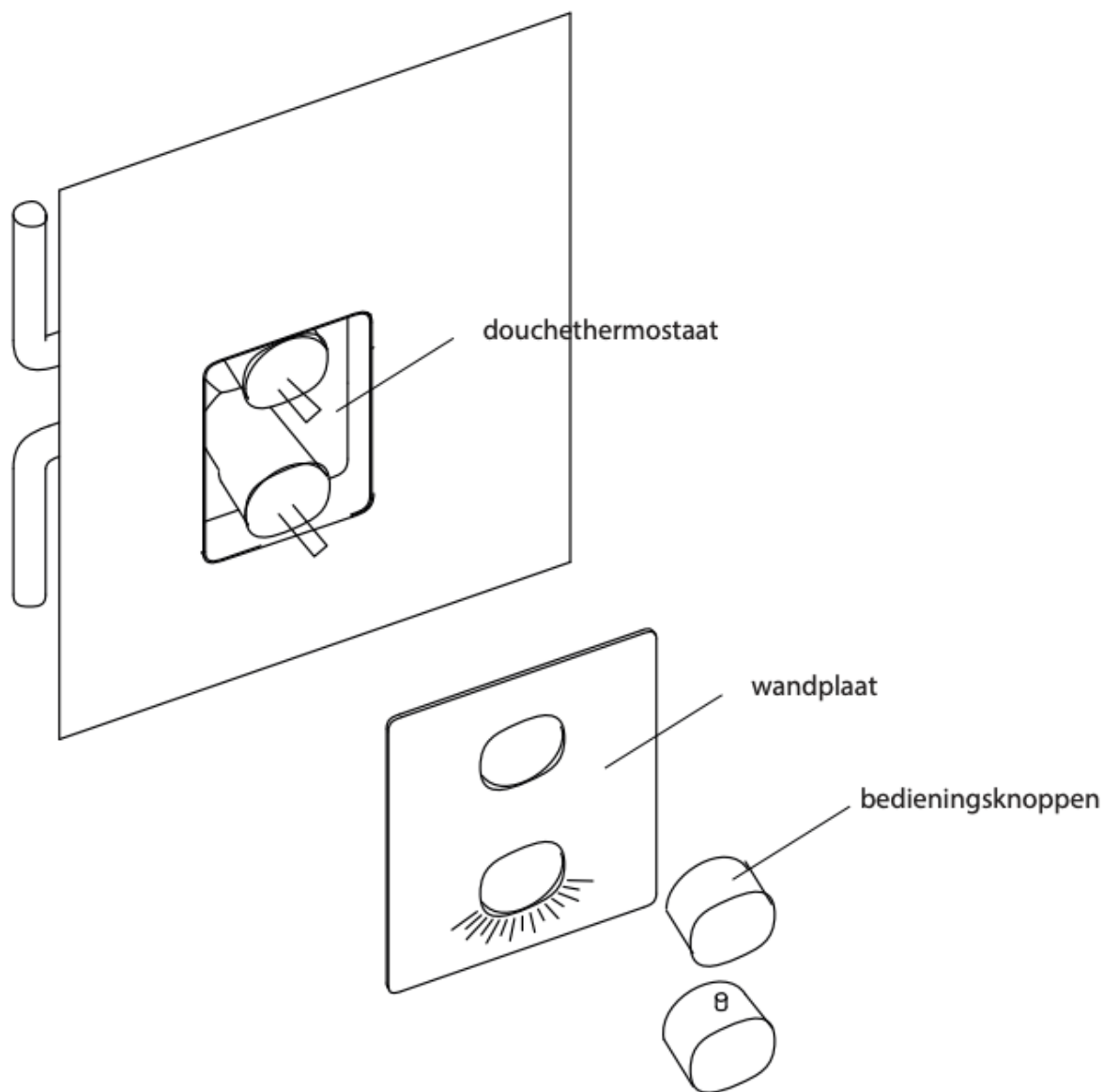
- Bevestig de regendouche aan de watertoevoer. Meestal installeert u eerst de toevoer (male G1/2) en installeert u na het afwerken van de wand de douche arm met douchehoofd.

DOUCHESET THERMOSTAAT



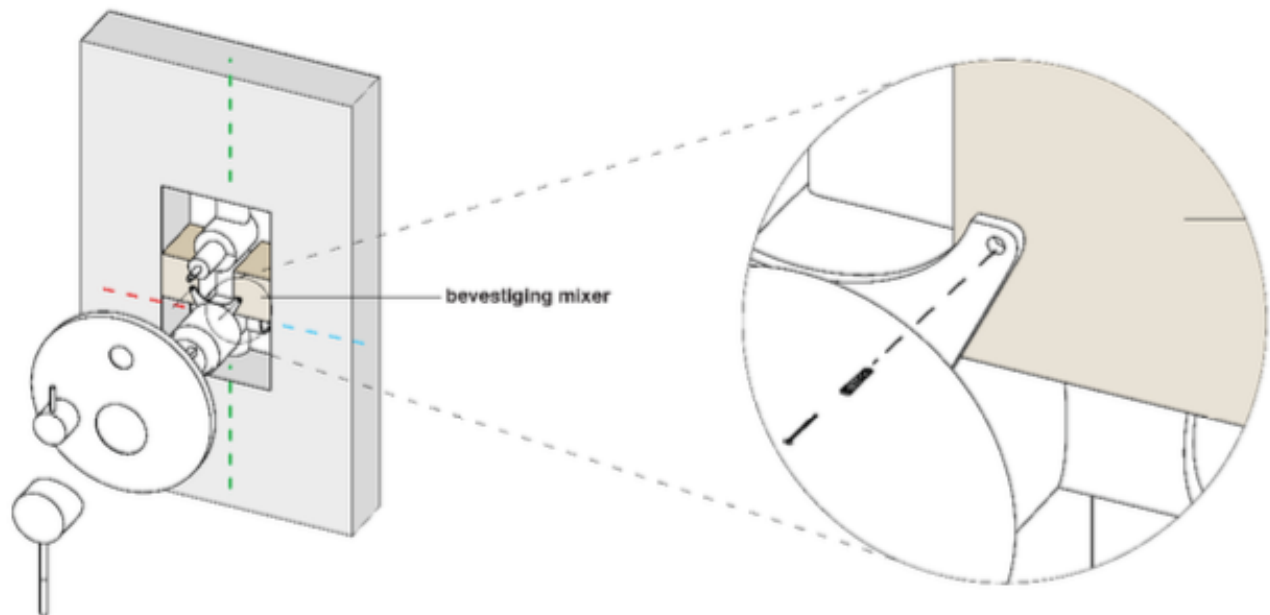
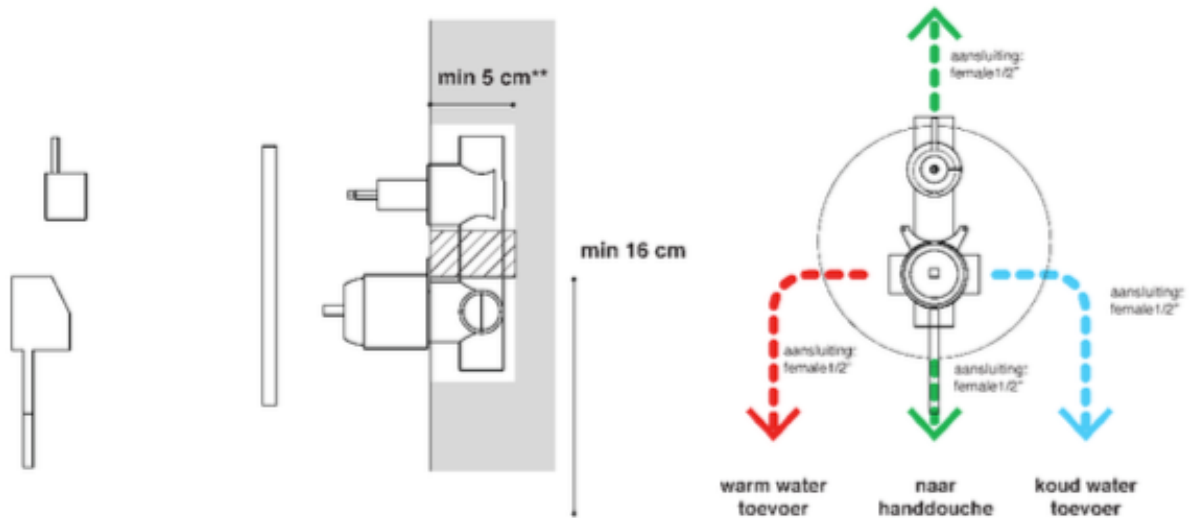
- Draai de bevestiging voor de hand douche in uw aansluiting in de wand, gebruik hierbij teflontape voor een waterdichte afdichting van de G1/2 schroefdraad.
- vervolgens bevestigd u de slang en de handdouche.

DOUCHESET THERMOSTAAT

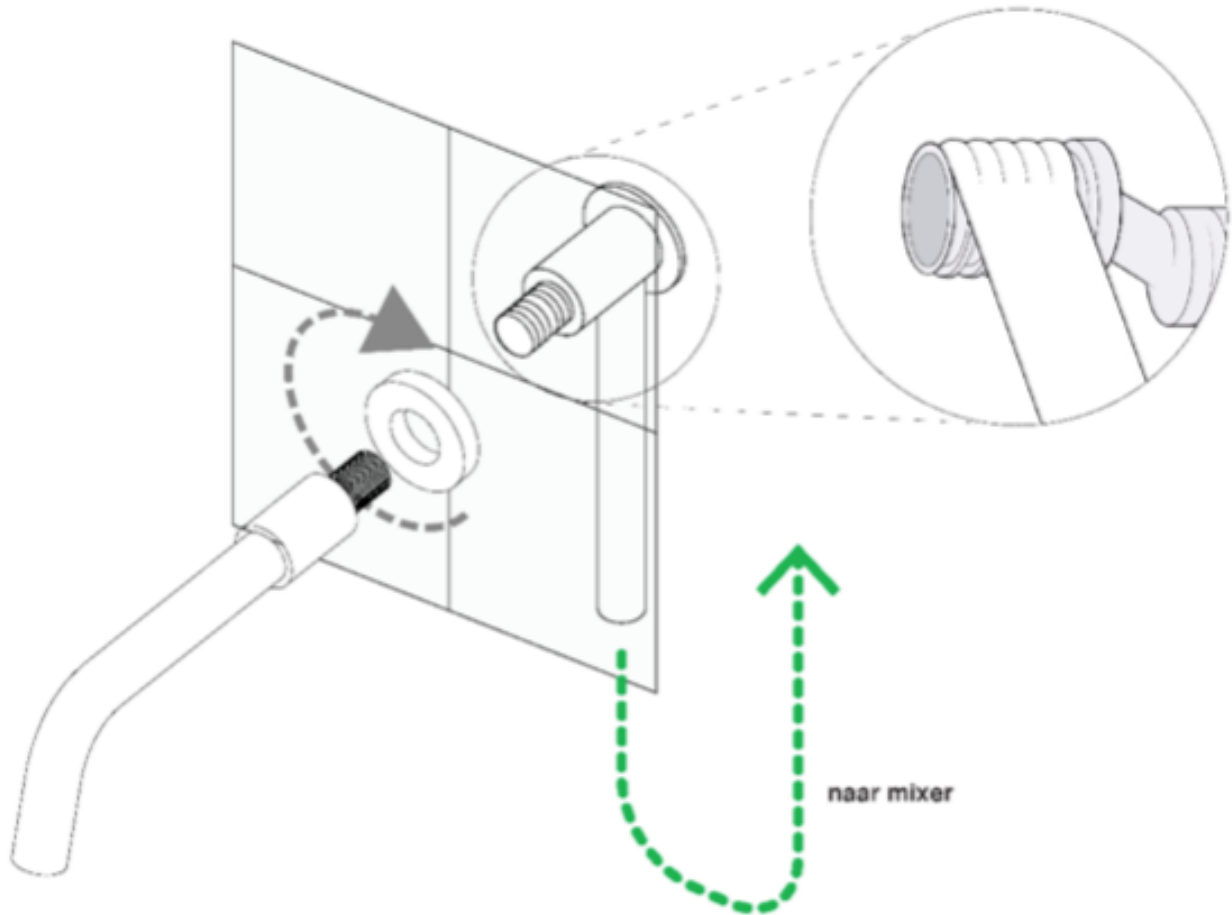


- Bevestig de wandplaat door deze over het binnenwerk van de thermostaat te schuiven.
- bevestig de bedieningsknoppen. De knoppen zijn met de meegeleverde inbusleutel los te maken van de mixer om na assemblage weer te bevestigen.

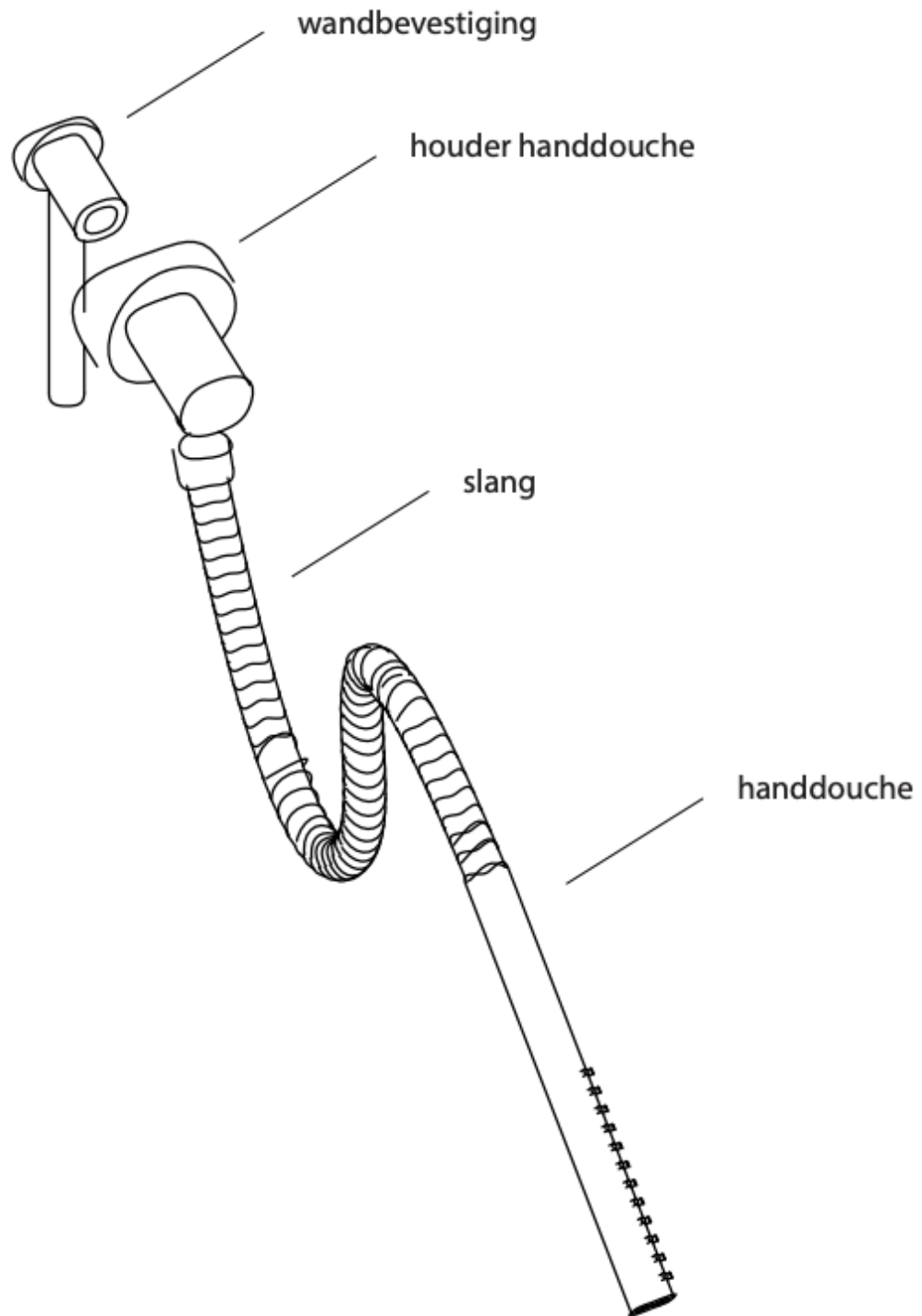
BADSET ROND INBOUW



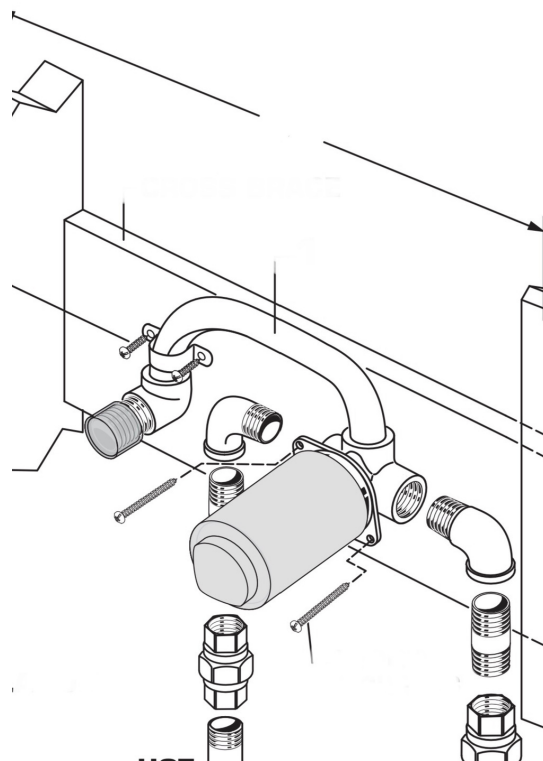
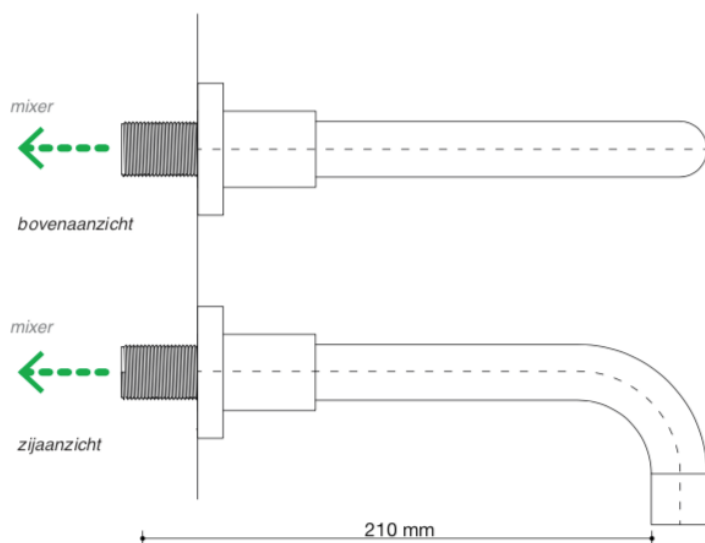
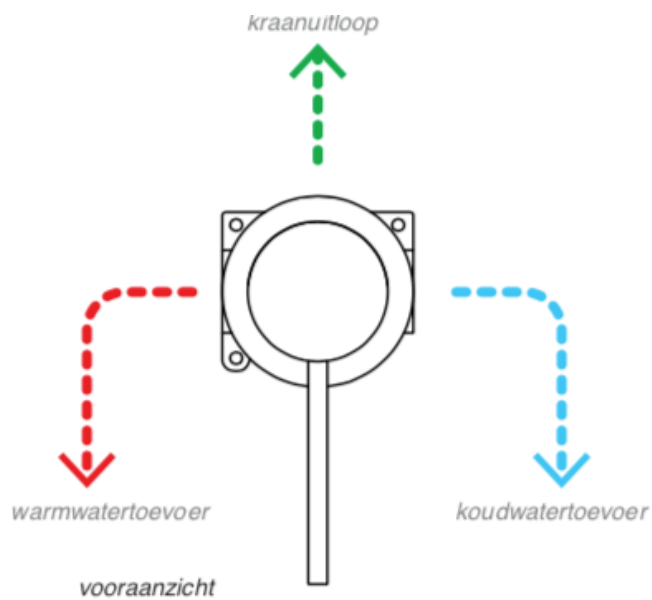
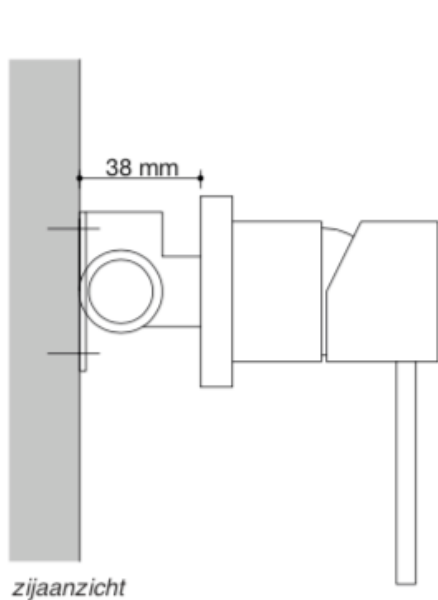
BADSET ROND INBOUW



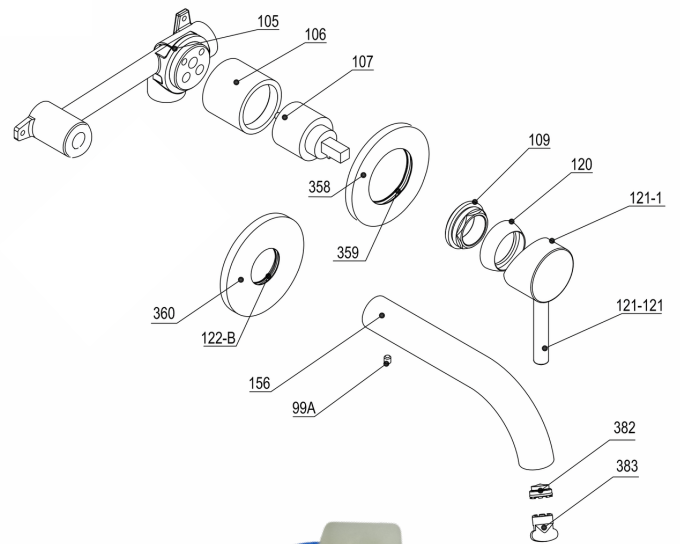
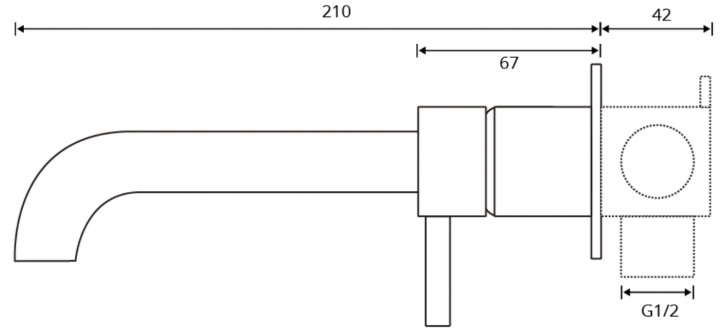
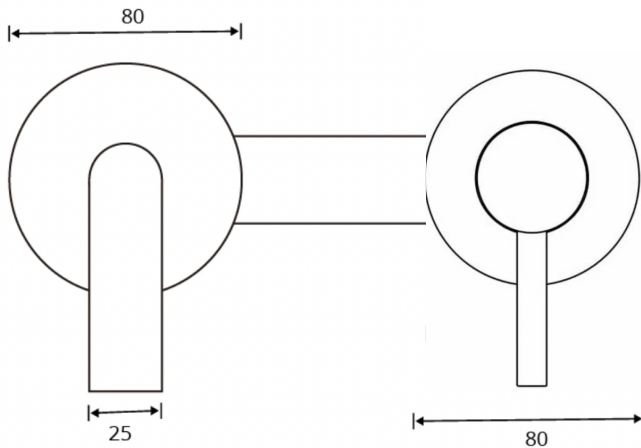
BADSET ROND INBOUW



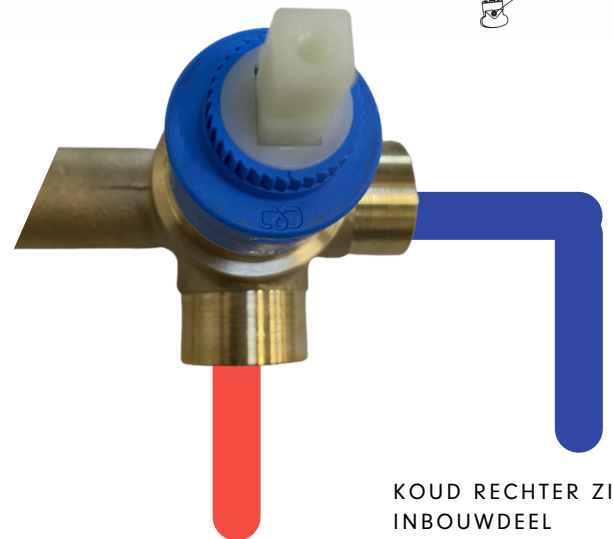
WASTAFELKRAAN INBOUW



WASTAFELKRAAN INBOUW MINIMAL



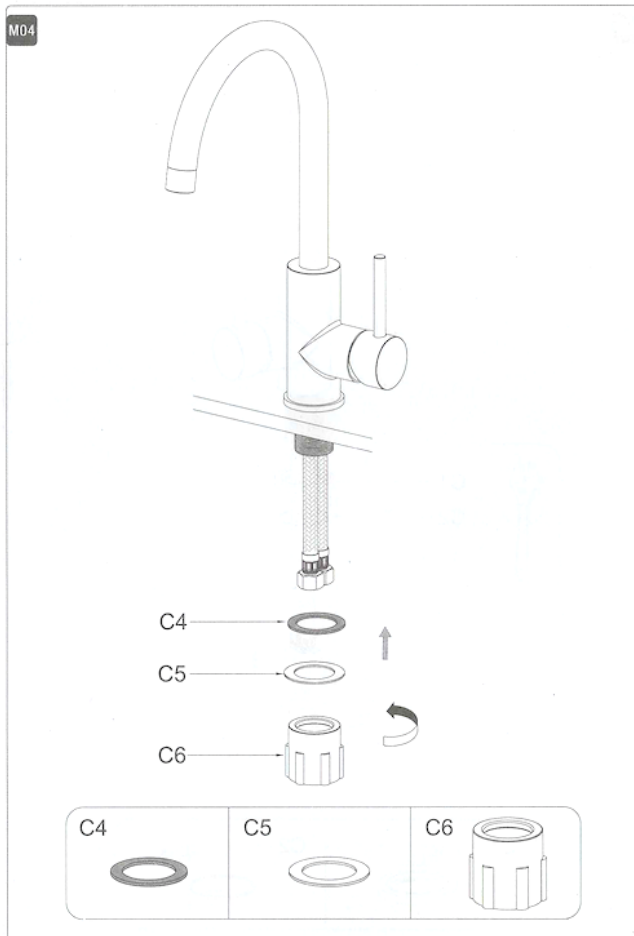
- Bevestig het inbouwdeel goed stevig aan de ondergrond. Dit kan middels de schroefgaten.
- Zorg ervoor dat de leidingen doorgespoeld zijn om beschadigingen aan het binnenwerk te voorkomen
- Inbouw diepte binnenwerk minimaal 42mm
- Zorg tijdens het inbouwen dat de afbouw delen afgedekt zijn om beschadigingen te voorkomen
- Test minimaal 24 uur met de standaard waterdruk om de waterdichtheid van de leidingen te garanderen.



WARM ONDERZIJDE
INBOUWDEEL

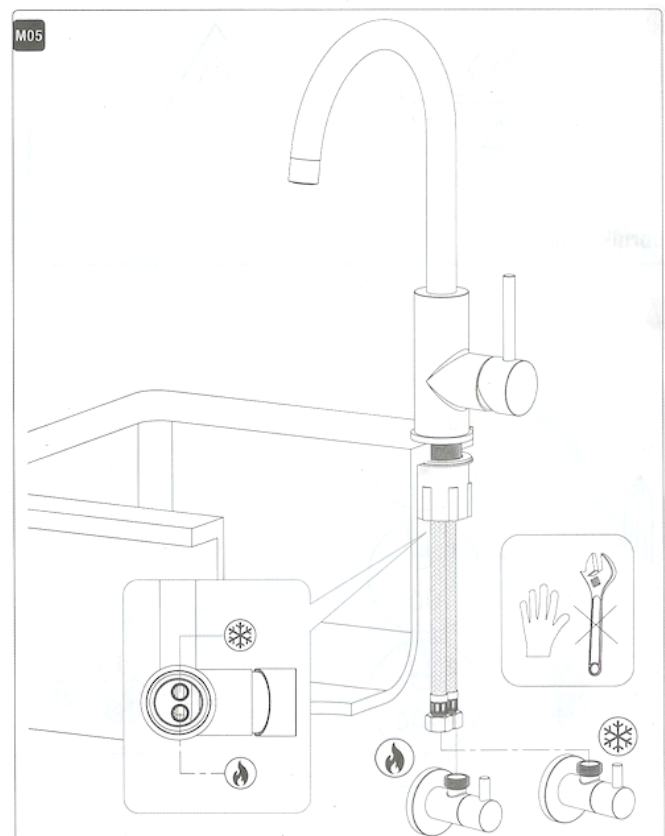
KOUD RECHTER ZIJDE
INBOUWDEEL

KEUKENKRAAN



- Bevestig de kraan in het daarvoor bestemde gat middels de bijgeleverde items. c4, c5, c6

- Sluit de bijgeleverde flexibele slangen aan op de kraan middels het onderstaande voorbeeld (warm / koud)



ONDERHOUD TIPS

Tip 1: Wanneer je je badkamer wekelijks schoonmaakt, adviseren we om een zacht reinigingsmiddel te gebruiken. Kies bijvoorbeeld voor groene zeep. Spoel na de reiniging je producten goed af, zodat er geen reinigingsmiddel achterblijft.

Tip 2: Droog de doucheset of douchekop na het gebruik of de schoonmaak goed af met een zachte doek. Hiermee houd je de producten langer vrij van kalkaanslag. Als je onder de douche vandaan komt, kun je gewoon de handdoek gebruiken waarmee je jezelf hebt afgedroogd. Daardoor hoeft je niet meerdere handdoeken uit de kast te trekken. Ditzelfde geldt natuurlijk voor keukenkranen, douchekranen en wastafelkranen.

Tip 3: Krijg je toch last van kalkaanslag? Reinig het product dan met een zacht reinigingsmiddel op basis van citroenzuur. Gebruik geen reinigingsmiddel dat zoutzuur, azijnzuur, chloor of een ander schadelijk, agressief zuur bevat. Dit geldt ook voor fosforzuur houdende (professionele) reinigingsmiddelen. We adviseren ook om geen schuursponsjes, schuurmiddelen of microvezeldoek te gebruiken. Daarmee kun je krassen op je producten krijgen.

Tip 4: Heb je last van krasjes op je zwarte kranen? Je hebt vast wel een zwarte permanente stift in huis! Gebruik deze stift om de krasjes wat weg te werken en het minder zichtbaar te maken.

Tip 5: Houd een aantal keer per jaar ook een grote schoonmaak in de badkamer. Je hebt het misschien niet altijd door, maar er kan ook stof komen in je lades of kastjes. Dat stof blijft dan een beetje rondwalen, waardoor je nét na je schoonmaak weer stof vindt. Het is daarom belangrijk om een keer per jaar even álles leeg te halen en schoon te maken, zodat je er weer even tegenaan kan.

ALGEMENE VOORWAARDEN

I Garantie

zwartsanitair.nl & tworooms.nl biedt garantie aan eindgebruikers van producten die door zwartsanitair.nl & tworooms.nl zijn verkocht. "Eindgebruiker" is de natuurlijke persoon of rechtspersoon die het product voor eigen gebruik heeft aangekocht, zonder de intentie te hebben om deze door te verkopen of te installeren bij derden. De garantie geldt uitsluitend voor de Eindgebruiker die het product als eerste heeft gekocht, en niet voor volgende eindgebruikers. De garantietermijn is bovengenoemd en geldt tot de genoemde periode na aankoop door de eerste Eindgebruiker van het product. Voor het doen gelden van een aanspraak op garantie dient de Eindgebruiker een aankoopbewijs, waaruit de aankoopdatum duidelijk blijkt, te overleggen. Bij toepassing in bedrijven, waaronder begrepen hotels, wordt de garantie alleen geboden onder de voorwaarde van regelmatig en vakkundig aantoonbaar onderhoud, minimaal eenmaal per jaar. Vervangen en gerepareerde goederen vallen eveneens onder de garantie. De garantietermijn wordt door een reparatie of levering van onderdelen in de garantieperiode echter niet verlengd of vernieuwd.

II Schiftelijke melding van defecten

Onder "Defect" wordt verstaan een defect dat te wijten is aan het productieproces van de fabrikant.

Niet of slecht functioneren van producten als gevolg van slijtage of onjuist onderhoud (onjuist geb-

ruik van schoonmaakmiddelen) wordt hieronder niet begrepen. De Eindgebruiker kan een beroep

doen op de Fabrieksgarantie, door Defecten schriftelijk te melden bij zwartsanitair.nl & tworooms.nl, waarbij de Eindgebruiker tevens aangeeft dat het Defect binnen de garantietermijn is gemeld en een kopie van het aankoopbewijs aanhecht. De melding van het Defect dient eveneens binnen de garantietermijn door zwartsanitair.nl & tworooms.nl te zijn ontvangen.

III Voorwaarden garantie

De installatie van de sanitair producten vereist technisch inzicht en ervaring op het gebied van

installatietechniek. Onze producten kunnen met behulp van deze handleiding zelf gemonteerd worden maar we raden aan om installatie uit te laten voeren door een erkend vakman.

Eventuele

schade en/of vervolgschade ten gevolge van onjuiste installatie valt buiten de garantievoorwaarden.

De Eindgebruiker dient zwartsanitair.nl & tworooms.nl voldoende tijd en mogelijkheden te verschaffen om herstel leveringen uit te voeren. Indien de Eindgebruiker niet meewerkt aan herstell leveringen, is zwartsanitair.nl & tworooms.nl bevrijd van haar garantieverplichtingen en niet aansprakelijk

voor eventuele (vervolg)schade. Indien de Eindgebruiker een spoedreparatie verlangt of verlangt

dat de reparatie geschiedt buiten de gebruikelijke werkuren, zijn de daaruit voortvloeiende extra

kosten voor rekening van de Eindgebruiker.